

USB 接続  
パワーリレー  
出力ユニット

取扱説明書

DACS-2500EX-92R



**DACS**

## 機器使用に関する注意と警告

- (1) 本ユニットは産業用途として製造していますので、ご使用には電気一般の知識を必要とします。一般家庭にてご使用になる電気機器には使用できません。
- (2) 医療機器のほか特に高い電氣的絶縁性を必要とする用途には使用できません。
- (3) 接続の間違い、または操作の誤りによって、万一、対象となる相手方装置、または本ユニットのいずれかが故障しても、本ユニット側は一切の責任を負いません。
- (4) 本ユニットを接続することにより、対象機器の電氣的な回路状態が変化する場合は、直ちに本ユニットの使用を中止してください。
- (5) 本ユニットから、対象機器となる装置に異常電圧等がかかり、相手方装置が故障した場合においても、本ユニット側は、相手方装置に関する一切の責任を負いません。

# 1. 仕様

USB接続パワーリレー出力ユニット DACS-2500EX-92R は、USB接続デジタル入出力ユニット DACS-2500D-ISO と、パワーリレー出力基板 DACS-2592R を組合せて、アルミ製のパネルに取付けたものです。

本資料は、DACS-2500EX-92R の構成などを説明しています。デジタル入出力およびリレー出力機能の詳細については、それぞれの説明書をご覧ください。

## 関連資料

<p><b>USB接続 絶縁デジタル入出力ユニット</b>  <b>製品型式 DACS-2500D-ISO</b>          フォトカプラ入力24点 + フォトカプラ出力24点          構成基板 ①DACS-2500 + ②DACS-2550          (注) 入力24点とリレー動作以外の出力19点は、          別売の端子台DACS-2590を接続して使用可能となります。</p>
<p><b>パワーリレー出力基板 製品型式 DACS-2592R</b>          (注) DACS-2592Rを連結して、最大24点までリレー増設が可能。</p>

## 全体仕様

リレー接点出力	<p>C接点2回路リレーを5個実装          動作確認用表示灯付          実装リレー型式 オムロン G2R-2-SN (24V)</p> <div style="border: 1px solid black; padding: 5px; width: fit-content; margin: 10px auto;"> <p>連続通電電流 3A 瞬時最大電流 5A          誘導負荷最大開閉電流 2A          最大開閉電圧 DC30V AC250V</p> </div>
端子台	<p>端子ネジ 角座金つき M3          端子間ピッチ 7.62mm 端子幅 6.3mm          入力および出力 各3段配列 合計端子数 60個          使用端子台 サトーパーツ ML-740-W3BF</p>
絶縁抵抗	<p>リレー出力&lt;---&gt;デジタル入出力およびUSBの0V間          200MΩ以上 (DC250V 25℃ 製品出荷時)          デジタル入出力の0V&lt;---&gt;USBの0V間          200MΩ以上 (DC125V 25℃ 製品出荷時)</p>
消費電力	<p>リレー駆動電源 外部供給 DC24V 150mA          デジタル入出力電源はUSBケーブルにてパソコンから供給          2.5W以下 (リレー駆動用電源は除く)</p>
使用温度範囲	<p>0~45℃</p>
寸法 重量	<p>175 (D) × 120 (W) × 51 (H) mm          640 g</p>
ユニット固定ネジ穴 材質	<p>3mmネジ用 6か所          ベースプレート アルミ (板厚3mm) 黒アルマイト処理          基板収納ケース プラスチック (ABS樹脂) 黒色</p>

## 2. 構成

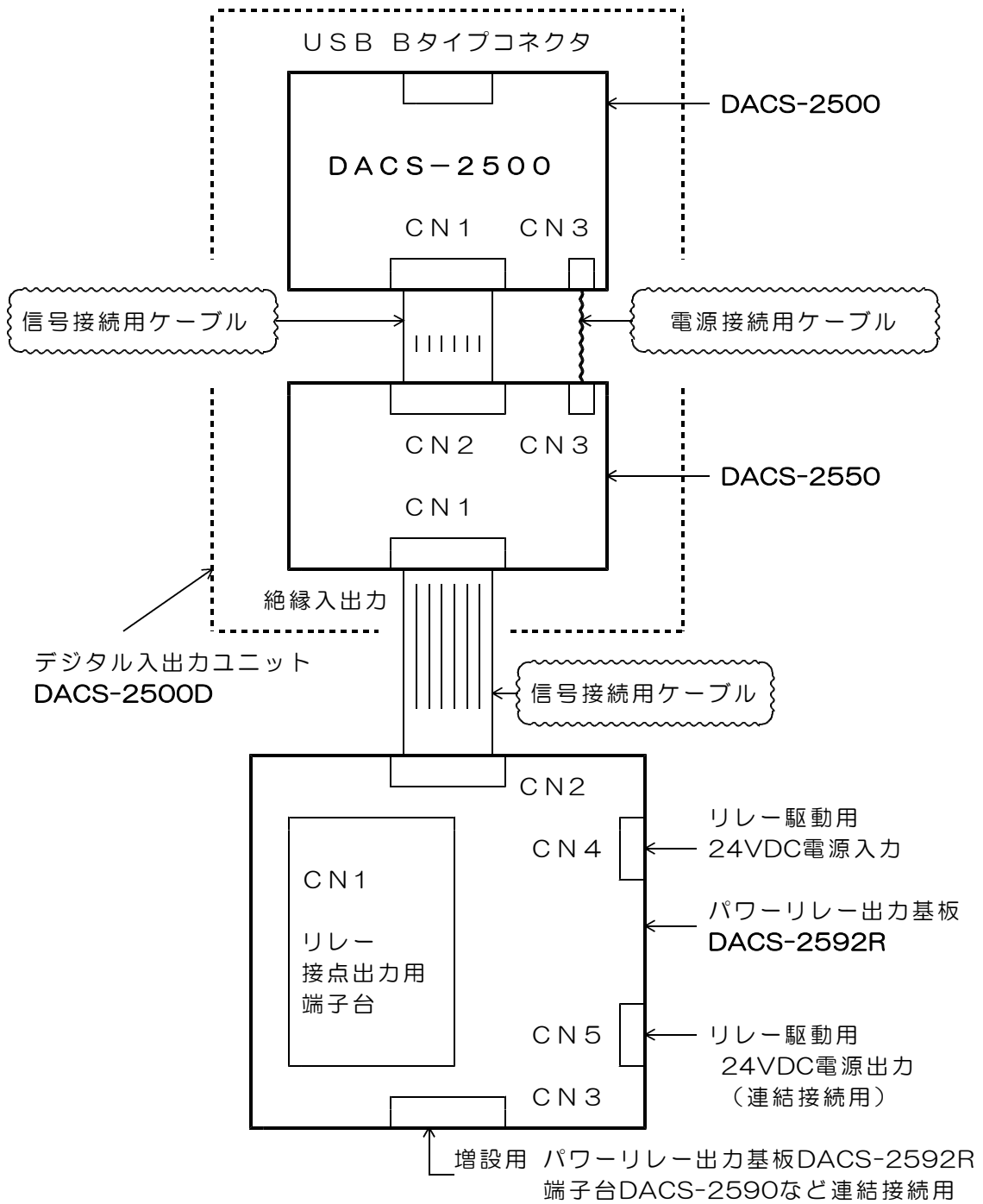
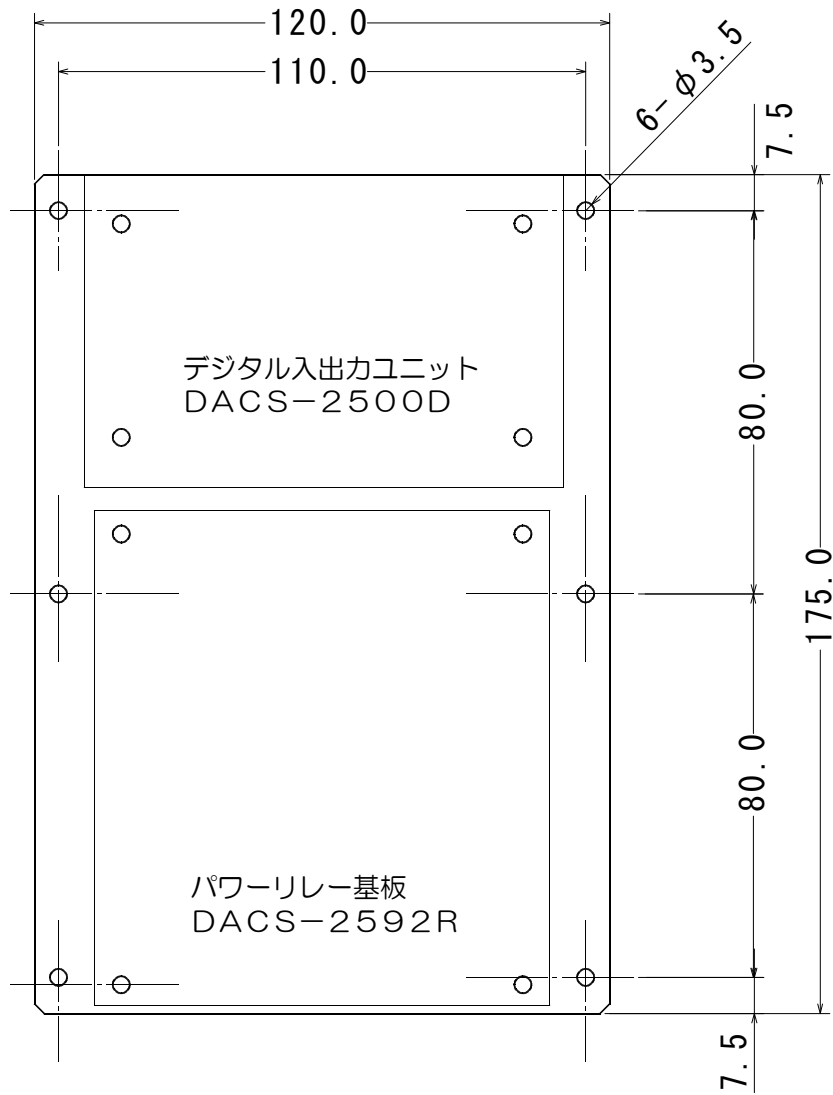
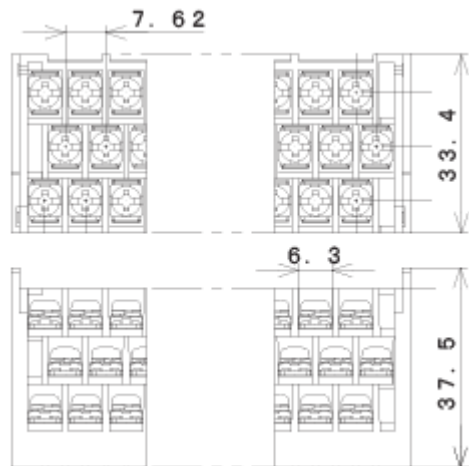


図1 DACS-2500EX-92R 内部接続図

### 3. 外形



ベースプレート  
アルミ（板厚 3mm）  
黒アルマイト処理



CN1 端子台外形図

図2 DACS-2500EX-92R 外形図

## 4. 端子台とコネクタ

### リレー接点出力端子配列

#### CN1 端子配置

A 1	A 2	A 3	A 4	A 5	A 6	A 7	A 8	A 9	A 10
-----	-----	-----	-----	-----	-----	-----	-----	-----	------

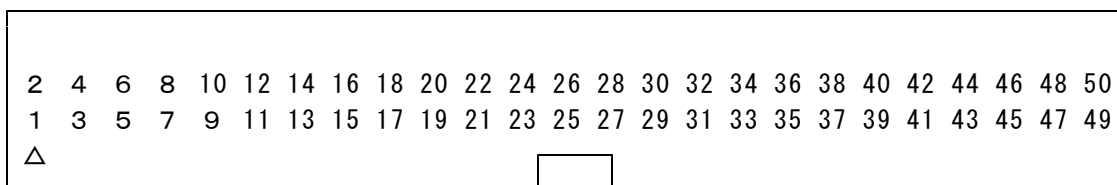
B 1	B 2	B 3	B 4	B 5	B 6	B 7	B 8	B 9	B 10
-----	-----	-----	-----	-----	-----	-----	-----	-----	------

C 1	C 2	C 3	C 4	C 5	C 6	C 7	C 8	C 9	C 10
-----	-----	-----	-----	-----	-----	-----	-----	-----	------

リレーNo. 1	回路 1	デジタル出力 bit 0 (注 1, 注 2 を参照)
<b>A 1</b>	A 接点出力	<b>B 1</b> B 接点出力 <b>C 1</b> C 接点出力
リレーNo. 1	回路 2	デジタル出力 bit 0
<b>A 2</b>	A 接点出力	<b>B 2</b> B 接点出力 <b>C 2</b> C 接点出力
リレーNo. 2	回路 1	デジタル出力 bit 1
<b>A 3</b>	A 接点出力	<b>B 3</b> B 接点出力 <b>C 3</b> C 接点出力
リレーNo. 2	回路 2	デジタル出力 bit 1
<b>A 4</b>	A 接点出力	<b>B 4</b> B 接点出力 <b>C 4</b> C 接点出力
リレーNo. 3	回路 1	デジタル出力 bit 2
<b>A 5</b>	A 接点出力	<b>B 5</b> B 接点出力 <b>C 5</b> C 接点出力
リレーNo. 3	回路 2	デジタル出力 bit 2
<b>A 6</b>	A 接点出力	<b>B 6</b> B 接点出力 <b>C 6</b> C 接点出力
リレーNo. 4	回路 1	デジタル出力 bit 3
<b>A 7</b>	A 接点出力	<b>B 7</b> B 接点出力 <b>C 7</b> C 接点出力
リレーNo. 4	回路 2	デジタル出力 bit 3
<b>A 8</b>	A 接点出力	<b>B 8</b> B 接点出力 <b>C 8</b> C 接点出力
リレーNo. 5	回路 1	デジタル出力 bit 4
<b>A 9</b>	A 接点出力	<b>B 9</b> B 接点出力 <b>C 9</b> C 接点出力
リレーNo. 5	回路 2	デジタル出力 bit 4
<b>A 10</b>	A 接点出力	<b>B 10</b> B 接点出力 <b>C 10</b> C 接点出力

(注 1) デジタル出力 bit0~4 は、DACS-2500D-ISO の信号名称に対応しています。

(注 2) DACS-2592R を連結して接続した場合の最初のbit番号は、  
1 台目 bit0、2 台目 bit5、3 台目 bit10 ー ー ーとなります。



- |    |        |             |    |        |              |
|----|--------|-------------|----|--------|--------------|
| 1  | デジタル入力 | bit 0 (LSB) | 2  | デジタル入力 | bit 1        |
| 3  | デジタル入力 | bit 2       | 4  | デジタル入力 | bit 3        |
| 5  | デジタル入力 | bit 4       | 6  | デジタル入力 | bit 5        |
| 7  | デジタル入力 | bit 6       | 8  | デジタル入力 | bit 7        |
| 9  | デジタル入力 | bit 8       | 10 | デジタル入力 | bit 9        |
| 11 | デジタル入力 | bit 10      | 12 | デジタル入力 | bit 11       |
| 13 | デジタル入力 | bit 12      | 14 | デジタル入力 | bit 13       |
| 15 | デジタル入力 | bit 14      | 16 | デジタル入力 | bit 15       |
| 17 | デジタル入力 | bit 16      | 18 | デジタル入力 | bit 17       |
| 19 | デジタル入力 | bit 18      | 20 | デジタル入力 | bit 19       |
| 21 | デジタル入力 | bit 20      | 22 | デジタル入力 | bit 21       |
| 23 | デジタル入力 | bit 22      | 24 | デジタル入力 | bit 23 (MSB) |
| 25 | デジタル入力 | 0V コモン      |    |        |              |

デジタル入力0Vコモンは、デジタル出力0Vコモンと絶縁しています。

デジタル入力は、DACS-2592R では利用できません。

デジタル入力は、後段に DACS-2590 端子台を接続した場合にのみ利用可能

- |    |        |              |    |        |        |
|----|--------|--------------|----|--------|--------|
| 27 | デジタル出力 | bit 5        | 26 | デジタル出力 | 0V コモン |
| 29 | デジタル出力 | bit 7        | 28 | デジタル出力 | bit 6  |
| 31 | デジタル出力 | bit 9        | 30 | デジタル出力 | bit 8  |
| 33 | デジタル出力 | bit 11       | 32 | デジタル出力 | bit 10 |
| 35 | デジタル出力 | bit 13       | 34 | デジタル出力 | bit 12 |
| 37 | デジタル出力 | bit 15       | 36 | デジタル出力 | bit 14 |
| 39 | デジタル出力 | bit 17       | 38 | デジタル出力 | bit 16 |
| 41 | デジタル出力 | bit 19       | 40 | デジタル出力 | bit 18 |
| 43 | デジタル出力 | bit 21       | 42 | デジタル出力 | bit 20 |
| 45 | デジタル出力 | bit 23 (MSB) | 44 | デジタル出力 | bit 22 |
| 47 | NC     |              | 46 | NC     |        |
| 49 | NC     |              | 48 | NC     |        |
|    |        |              | 50 | NC     |        |

(注4) 信号の記述は、DACS-2500D-ISO の名称としています。

デジタル出力の名称は、DACS-2592R の連結接続台数により、下記のように5bit単位にてシフトします。

- |      |      |     |          |        |
|------|------|-----|----------|--------|
| ピン番号 | 27の例 | 1台目 | デジタル出力   | bit 5  |
|      |      | 2台目 | デジタル出力   | bit 10 |
|      |      | 3台目 | デジタル出力   | bit 15 |
|      |      | 4台目 | デジタル出力   | bit 20 |
|      |      | 5台目 | 対応する接続なし |        |

CN4 リレー駆動用電源入力  
DC24V（1A以上）の安定した電源を供給してください。  
標準添付ケーブル 3P 30cm（片側解放端）をご利用ください。

- 1 +24V電源入力（最大入力電流 750mA）  
DACS-2592R を連結して使用しない場合は  
最大消費電流 150mA
- 2 NC
- 3 0V

基板側の使用コネクタ 日本圧着端子製造 B3B-XH-A

CN5 リレー駆動用電源出力（DACS-2592R を連結する場合に使用）  
接続には別売品の 3P 10cm ケーブルをご利用ください。

DACS-2592R のCN4に、それぞれ直接に電源を接続する場合は、  
このCN5を使用する必要はありません。

- 1 +24V電源出力（最大出力電流 600mA）
- 2 NC
- 3 0V

基板側の使用コネクタ 日本圧着端子製造 B3B-XH-A

### リレーの保証期間について

リレーは開閉する電流値などにより、寿命が大きく変わる消耗品です。  
寿命の詳細についてはリレーのメーカー資料をご確認ください。

リレーの無償保証期間はご購入後1か月とします。  
また、接点溶融、接点焼損などのトラブルは、保証期間内でも無償修理の対  
象となりません。

### パワーリレー出力ユニット DACS-2500EX-92R 製品内容

製品の名称	パワーリレー出力ユニット DACS-2500EX-92R	
標準構成	DACS-2500EX-92R	1個
	リレー駆動用電源入力3Pコネクタ付ケーブル 30cm 片側解放端	1本
	説明書	1部

製造販売	ダックス技研株式会社 ホームページ <a href="http://www.dacs-giken.co.jp">http://www.dacs-giken.co.jp</a>
------	--

DACS25EX92R17604A