

基板取付プレート DACS-PLATE-AP/AU は、DACS-1500H、DACS-2500などの基板、またはDACS-2500Dシリーズのユニット製品を取付けて、台座として使用するためのアルミ製プレートです。盤面などに取付けるための穴（3.5mmφ）が4か所あります。

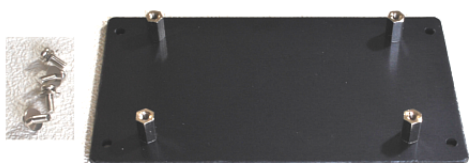
基板取付用

DACS-PLATE-AP

スペーサ（高さ10mm）4個 取付済

使用可能な基板

DACS-1500H DACS-2500 DACS-8200
DACS-9600 RM5500A
および同一寸法の各アダプタ基板



DACS-PLATE-AP



基板取付例

寸法図は2ページ目をご覧ください。

ユニット取付用

DACS-PLATE-AU

使用可能なユニット

DACS-2500D DACS-9600D
RM5500D RM55HB

同時にご注文いただいたユニットを取付けた状態でお納めします。



DACS-PLATE-AU

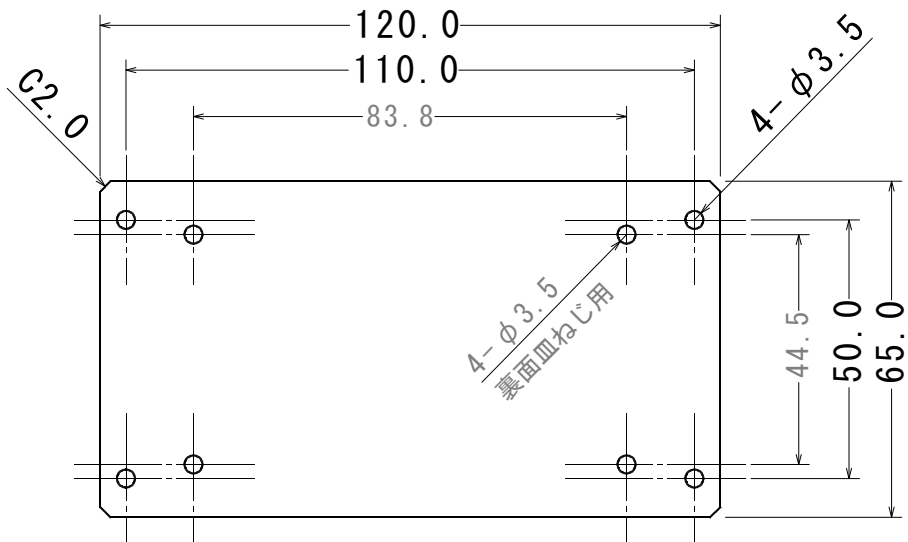
裏面



取付例

DACS-2500D-ISO

寸法図は2ページ目をご覧ください



基板取り付けプレート DACS-PLATE-AP/AU 寸法図
 材質 アルミ 板厚 3mm 表面 黒色アルマイト処理
 重量 60g

製造販売	ダックス技研株式会社 ホームページ http://www.dacs-giken.co.jp
------	--

DACSPLATEA17604A