

USB接続デジタル入出力
絶縁アダプタ

DACS-1550

取扱説明書



DACS-1550

使用するICのメーカーにより
ICの色が写真と異なる場合があります。

DACS

1. 仕様

絶縁アダプタ DACS-1550 は、別売のUSB接続デジタル入出力基板「DACS-2500KB-ST3 (220)」または「DACS-1700K-STD」「DACS-8200」とともに使用して、パソコンのUSBポートより、デジタル信号の入出力を実行する基板です。このアダプタを使用することにより、絶縁の必要な入出力信号に接続することができます。

(1) 入力信号 フォトカプラ絶縁 24点

パソコンUSBポートとは、すべての入力を絶縁しています。
12点単位を1グループとして、2グループに分けています。
グループ間は絶縁していますが、グループ内のコモン(0V)は共通になっています。
接点またはオープンコレクタ出力との接続が可能。
通電電流 3~5mA

標準仕様版では接点入力に必要な電源は基板に内蔵しています。
外部電源仕様版では接点入力に必要な電源を外部に準備してください。

(2) 出力信号 フォトMOSリレー使用 24点(注1)

(注1) 製品仕様により実装点数が異なります。
【表1.1】 【表1.2】製品型式を参照ください。

すべての出力は相互に絶縁しています。

DC負荷専用

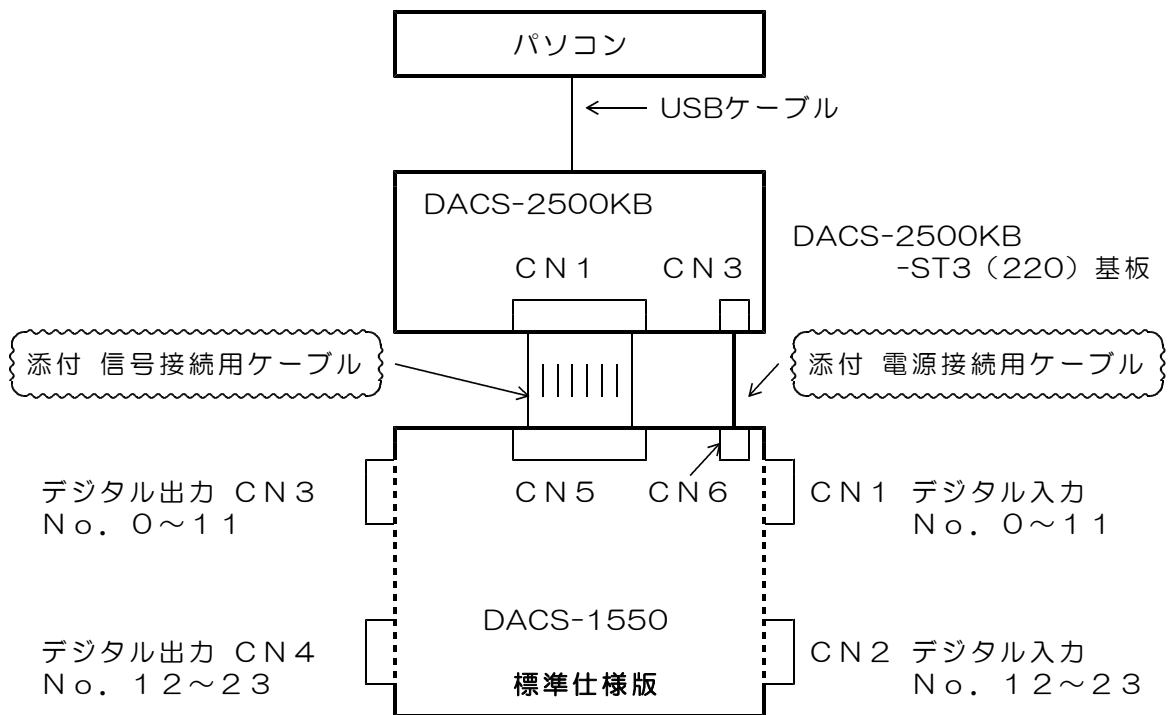
各出力の最大負荷電流	連続 2A (瞬時 5A)
最大負荷電圧	DC 60V
オン抵抗	0.06Ω (平均) 0.11Ω (最大)
オフ時漏れ電流	10μA (最大)
使用フォトMOSリレー	松下電工 AQZ102

(3) 電源 DACS-2500KB 基板などより供給

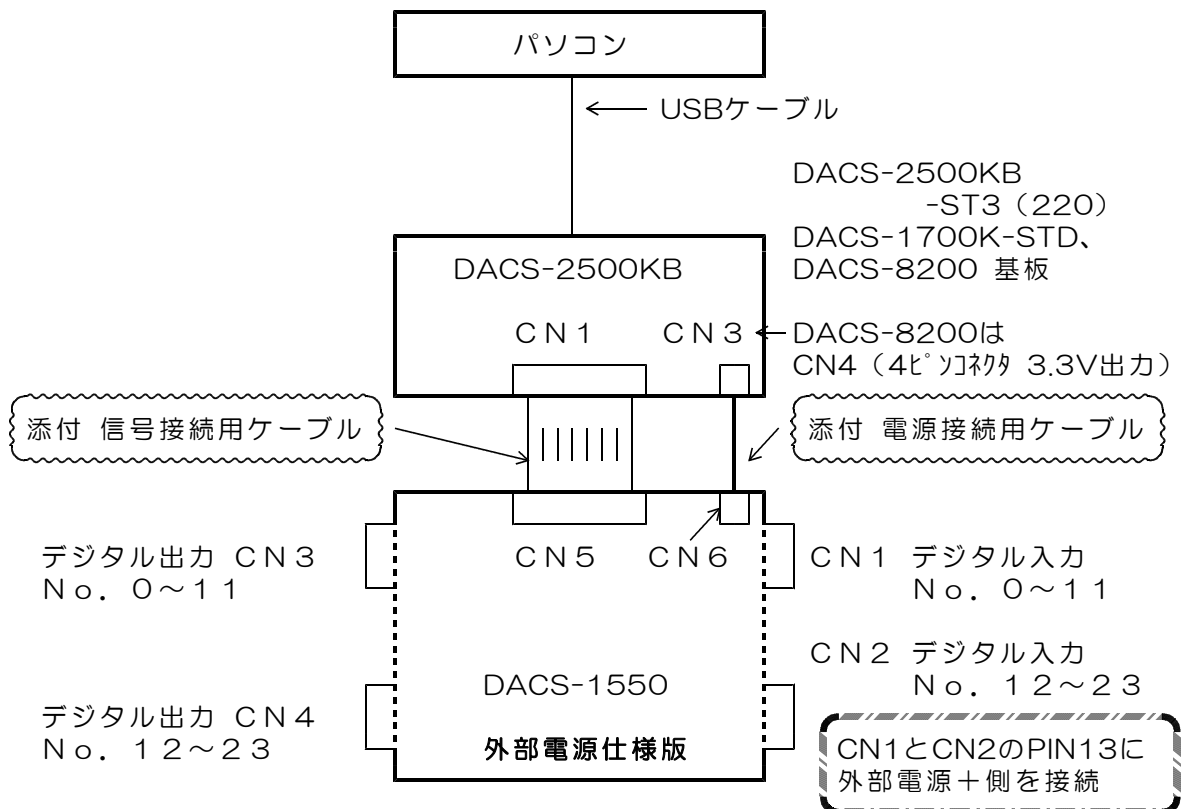
ただし、デジタル入力外部電源仕様版では、入力信号用電源を外部に準備してください。

DACS-1700K-STD、DACS-8200 は、デジタル入力外部電源仕様版とのみ組合せ可能です。標準仕様版には接続できません。

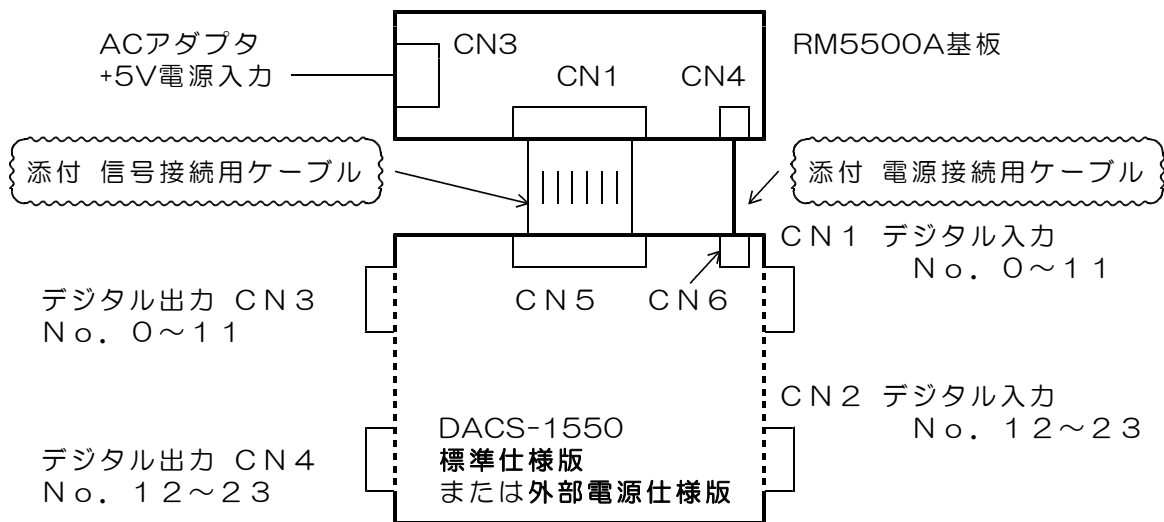
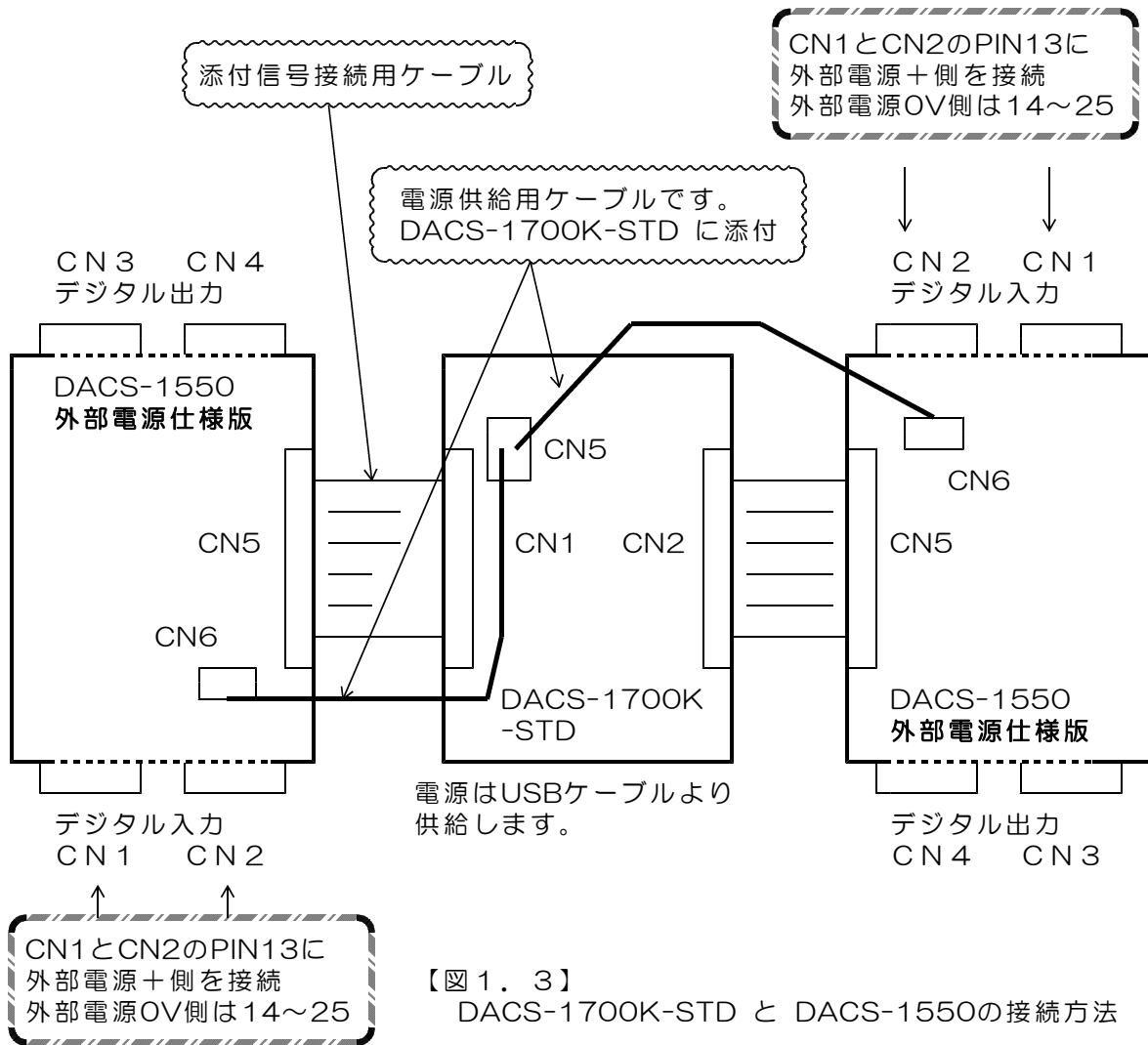
(4) 動作周囲温度 0~45℃



【図 1. 1】 DACS-2500KB-ST3 (220) と 標準仕様版 DACS-1550 の接続



【図 1. 2】 DACS-2500KB-ST3 (220) (またはDACS-8200) と 外部電源仕様版 DACS-1550 の接続



【図1.4】 RM5500A と標準仕様版 DACS-1550の接続方法
外部電源仕様版の場合は、CN1とCN2のPIN13に外部電源+側を接続

【表 1. 1】 標準仕様版 製品型式

(注 2) DACS-2500KB-ST3 (220)、RM5500A と接続できます。
DACS-1700K-STD、DACS-8200 は接続できません。

製品型式	出力用MOSリレー実装点数
DACS-1550-A	出力用MOSリレー実装なし 入力専用 ユーザにてMOSリレーの実装が可能です。
DACS-1550-B	出力用MOSリレー 12点分実装 ユーザにて残りのMOSリレーの実装が可能です。
DACS-1550-C	出力用MOSリレー 24点分FULL実装

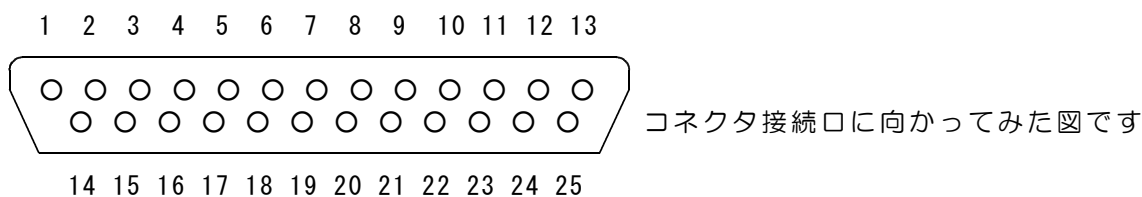
ユーザにて出力用MOSリレーを追加する場合に、使用可能なMOSリレー	
松下電工	AQZ102 最大電圧 DC 60V AQZ105 DC 100V AQZ202 AC 60V (ピーク電圧) AQZ205 AC 100V (ピーク電圧)
(注 3) ユーザにて出力用MOSリレーを追加する場合は、ハンダ付け作業が必要となります。 最大電流は各MOSリレーの規格を参照ください。	

【表 1. 2】 外部電源仕様版 製品型式

(注 4) DACS-2500KB-ST3 (220)、DACS-1700K-STD、DACS-8200、RM5500A と接続できます。

製品型式	出力用MOSリレー実装点数
DACS-1550-A5	出力用MOSリレー実装なし 入力専用 入力信号用電源電圧+5V用
DACS-1550-A12	出力用MOSリレー実装なし 入力専用 入力信号用電源電圧+12V用
DACS-1550-A24	出力用MOSリレー実装なし 入力専用 入力信号用電源電圧+24V用
DACS-1550-B5	出力用MOSリレー 12点分実装 入力信号用電源電圧+5V用
DACS-1550-B12	出力用MOSリレー 12点分実装 入力信号用電源電圧+12V用
DACS-1550-B24	出力用MOSリレー 12点分実装 入力信号用電源電圧+24V用
DACS-1550-C5	出力用MOSリレー 24点分FULL実装 入力信号用電源電圧+5V用
DACS-1550-C12	出力用MOSリレー 24点分FULL実装 入力信号用電源電圧+12V用
DACS-1550-C24	出力用MOSリレー 24点分FULL実装 入力信号用電源電圧+24V用

コネクタ CN2 デジタル入力 (D-SUB 25ピン オス)



ケーブル側コネクタ固定ネジ ミリネジ M2.6
 ケーブル側適合コネクタ例 オムロン ソケット XM2D-2501
 カバー XM2S-2511

1	デジタル信号入力	No. 12	14	GND	* No. 12~23の0V
2	デジタル信号入力	No. 13	15	GND	以下25ピンまで同じ
3	デジタル信号入力	No. 14	16	GND	
4	デジタル信号入力	No. 15	17	GND	
5	デジタル信号入力	No. 16	18	GND	
6	デジタル信号入力	No. 17	19	GND	
7	デジタル信号入力	No. 18	20	GND	
8	デジタル信号入力	No. 19	21	GND	
9	デジタル信号入力	No. 20	22	GND	
10	デジタル信号入力	No. 21	23	GND	
11	デジタル信号入力	No. 22	24	GND	
12	デジタル信号入力	No. 23	25	GND	
13	標準仕様版の場合は、使用不可 外部電源仕様版の場合は、外部DC+電源入力				

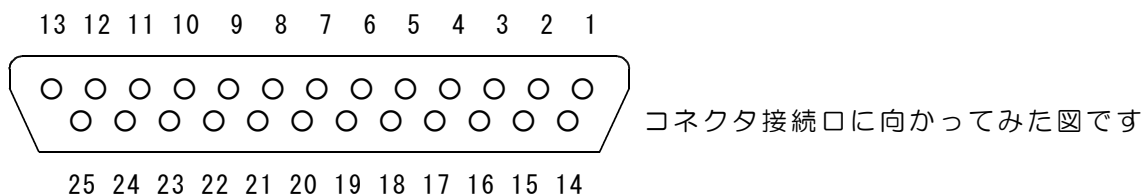
(注7) 13番ピンは、標準仕様版の場合、内部+5V絶縁電源出力に接続していますので、この端子は使用しないでください。
 警告 誤って外部電源を接続すると基板内部回路が壊れます。

外部電源仕様版の場合は、
 外部DC電源入力(各基板仕様にて、+5V、+12Vまたは+24V)を、
 13番ピンに接続してください。
 CN1とは絶縁しています。

14~25ピンは基板内部にて共通接続になっています。
 CN1のGNDとは絶縁しています。
 外部電源仕様版の場合

電源の+側を13番ピンに接続し、各デジタル入力信号を
 電源の0Vに接続すると、デジタル入力がON(close)となります。
 GNDは必ずしも接続する必要はありません。

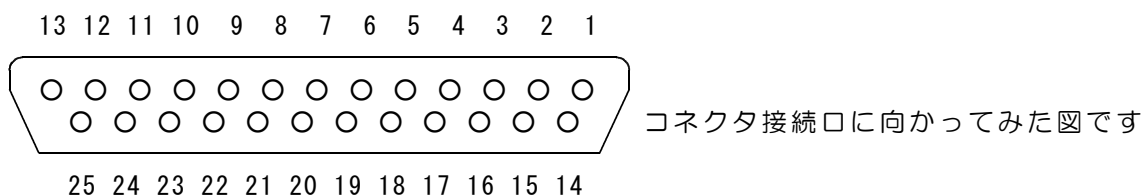
コネクタ CN3 デジタル出力 (D-SUB 25ピン メス)



ケーブル側コネクタ固定ネジ ミリネジ M2.6
 ケーブル側適合コネクタ例 オムロン プラグ XM2A-2501
 カバー XM2S-2511

1	デジタル出力No.	0	+	側	14	デジタル出力No.	6	+	側
2	デジタル出力No.	0	-	側	15	デジタル出力No.	6	-	側
3	デジタル出力No.	1	+	側	16	デジタル出力No.	7	+	側
4	デジタル出力No.	1	-	側	17	デジタル出力No.	7	-	側
5	デジタル出力No.	2	+	側	18	デジタル出力No.	8	+	側
6	デジタル出力No.	2	-	側	19	デジタル出力No.	8	-	側
7	デジタル出力No.	3	+	側	20	デジタル出力No.	9	+	側
8	デジタル出力No.	3	-	側	21	デジタル出力No.	9	-	側
9	デジタル出力No.	4	+	側	22	デジタル出力No.	10	+	側
10	デジタル出力No.	4	-	側	23	デジタル出力No.	10	-	側
11	デジタル出力No.	5	+	側	24	デジタル出力No.	11	+	側
12	デジタル出力No.	5	-	側	25	デジタル出力No.	11	-	側
13	接続なし								

コネクタ CN4 デジタル出力 (D-SUB 25ピン メス)



ケーブル側コネクタ固定ネジ ミリネジ M2.6
 ケーブル側適合コネクタ例 オムロン プラグ XM2A-2501
 カバー XM2S-2511

1	デジタル出力No.	12	+	側	14	デジタル出力No.	18	+	側
2	デジタル出力No.	12	-	側	15	デジタル出力No.	18	-	側
3	デジタル出力No.	13	+	側	16	デジタル出力No.	19	+	側
4	デジタル出力No.	13	-	側	17	デジタル出力No.	19	-	側
5	デジタル出力No.	14	+	側	18	デジタル出力No.	20	+	側
6	デジタル出力No.	14	-	側	19	デジタル出力No.	20	-	側
7	デジタル出力No.	15	+	側	20	デジタル出力No.	21	+	側
8	デジタル出力No.	15	-	側	21	デジタル出力No.	21	-	側
9	デジタル出力No.	16	+	側	22	デジタル出力No.	22	+	側
10	デジタル出力No.	16	-	側	23	デジタル出力No.	22	-	側
11	デジタル出力No.	17	+	側	24	デジタル出力No.	23	+	側
12	デジタル出力No.	17	-	側	25	デジタル出力No.	23	-	側
13	接続なし								

C N 5 DACS-2500KB などとの接続用コネクタ

(50Pフラットケーブル用)

基板側 型式 オムロン XG4C5031

ケーブル側 型式 オムロン XG4M5030

(注8) DACS-2500KB などと接続するケーブル(5cm)は、標準添付となっています。

2	4	6	8	10	12	14	16	18	20	22	24	26	28	30	32	34	36	38	40	42	44	46	48	50
1	3	5	7	9	11	13	15	17	19	21	23	25	27	29	31	33	35	37	39	41	43	45	47	49
△																								

(注9) 入力/出力の記述は、本ユニットからみた表現です。

DACS-2500KB などとは、1~50ピンすべてが、同一ピン番号の接続となります。

1	デジタル出力	bit 0 (LSB)	2	デジタル出力	bit 1
3	デジタル出力	bit 2	4	デジタル出力	bit 3
5	デジタル出力	bit 4	6	デジタル出力	bit 5
7	デジタル出力	bit 6	8	デジタル出力	bit 7
9	デジタル出力	bit 8	10	デジタル出力	bit 9
11	デジタル出力	bit 10	12	デジタル出力	bit 11
13	デジタル出力	bit 12	14	デジタル出力	bit 13
15	デジタル出力	bit 14	16	デジタル出力	bit 15
17	デジタル出力	bit 16	18	デジタル出力	bit 17
19	デジタル出力	bit 18	20	デジタル出力	bit 19
21	デジタル出力	bit 20	22	デジタル出力	bit 21
23	デジタル出力	bit 22	24	デジタル出力	bit 23 (MSB)
25	0V		26	0V	
27	デジタル入力	bit 0 (LSB)	28	デジタル入力	bit 1
29	デジタル入力	bit 2	30	デジタル入力	bit 3
31	デジタル入力	bit 4	32	デジタル入力	bit 5
33	デジタル入力	bit 6	34	デジタル入力	bit 7
35	デジタル入力	bit 8	36	デジタル入力	bit 9
37	デジタル入力	bit 10	38	デジタル入力	bit 11
39	デジタル入力	bit 12	40	デジタル入力	bit 13
41	デジタル入力	bit 14	42	デジタル入力	bit 15
43	デジタル入力	bit 16	44	デジタル入力	bit 17
45	デジタル入力	bit 18	46	デジタル入力	bit 19
47	デジタル入力	bit 20	48	デジタル入力	bit 21
49	デジタル入力	bit 22	50	デジタル入力	bit 23 (MSB)

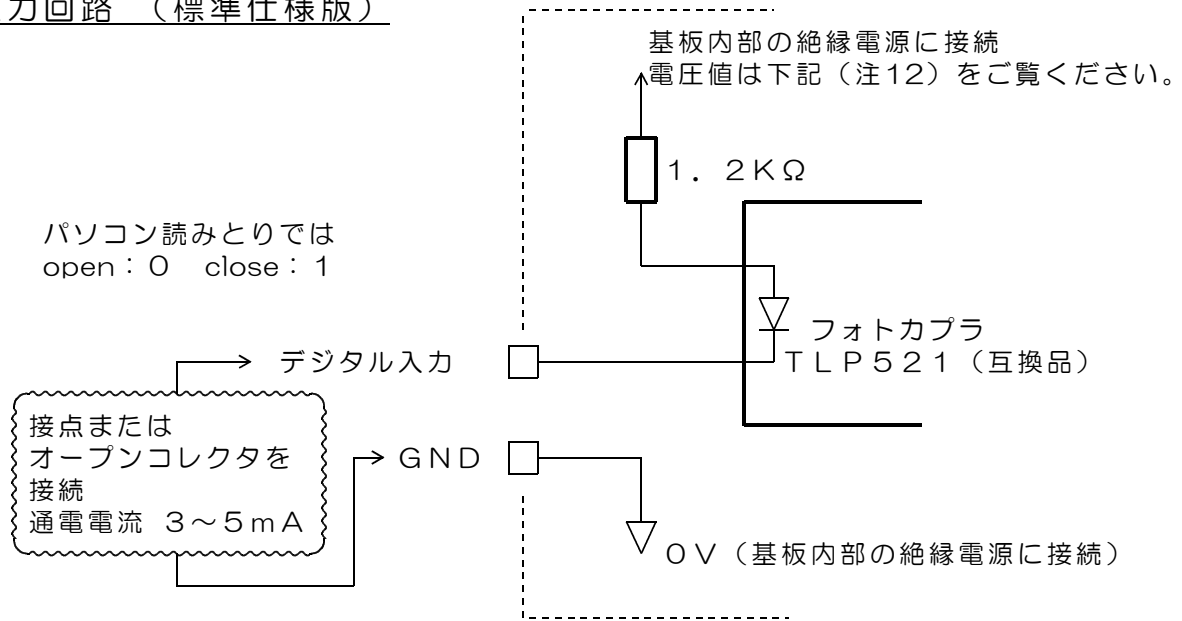
C N 6 電源入力コネクタ (3P)

- 1 +5V電源入力 (最大入力電流 120mA)
(注10) DACS-8200の場合は、3.3V電源入力 (最大入力電流 10mA)
- 2 接続なし
- 3 0V

(注11) DACS-2500KB, 1700K-STD, 8200, RM5500A と接続する電源ケーブル(15cm)は標準添付となっています。それぞれ相手方のコネクタ型式が異なります。

3. 入出力回路

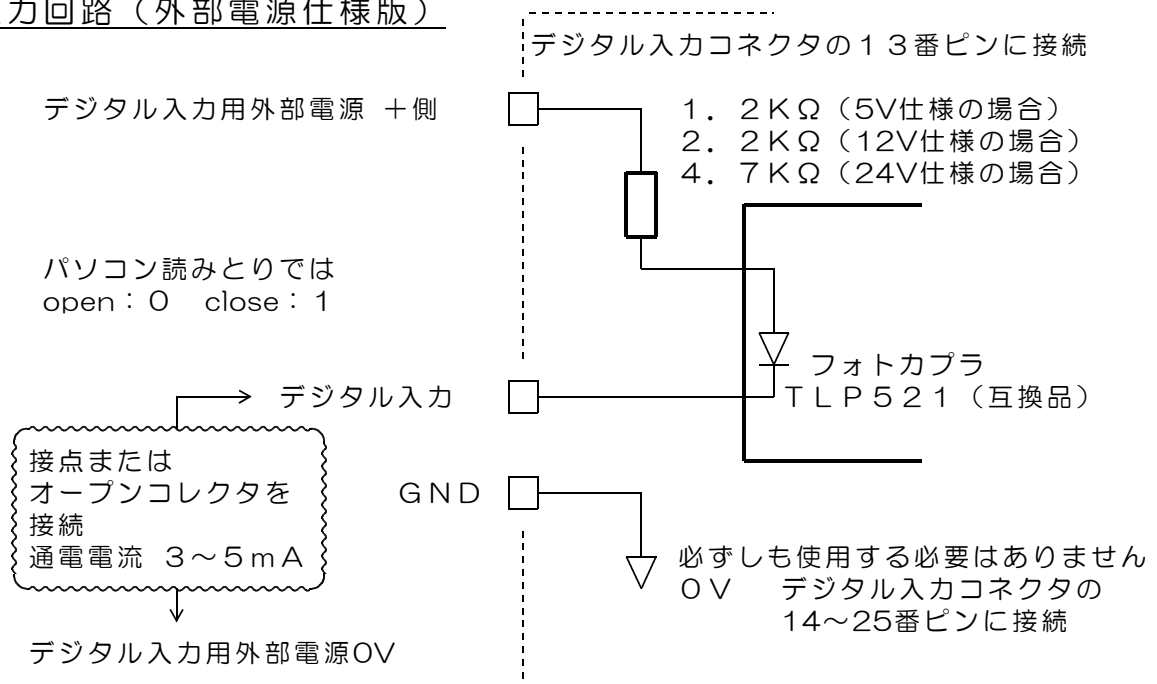
入力回路（標準仕様版）



（注12）すべてのデジタル入力端子が解放状態の場合には、デジタル入力端子には最大で+12Vの電圧がかかっています。デジタル入力を1点でもGNDに接続すると、内部電源は+5V~+6Vに安定します。このため、TTL電圧レベル出力とは接続できません。

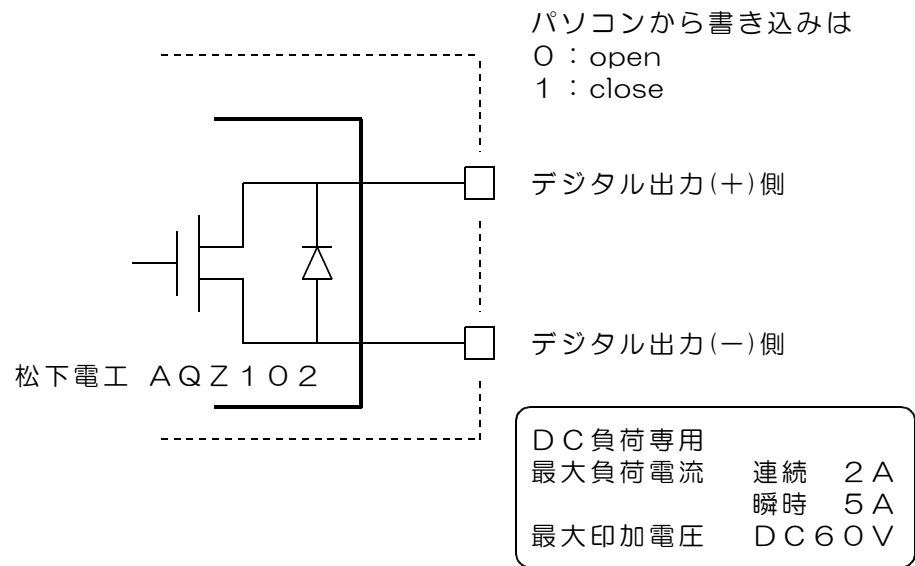
警告 デジタル入力には、+5V以上の電圧あるいは負電圧をかけないこと。

入力回路（外部電源仕様版）



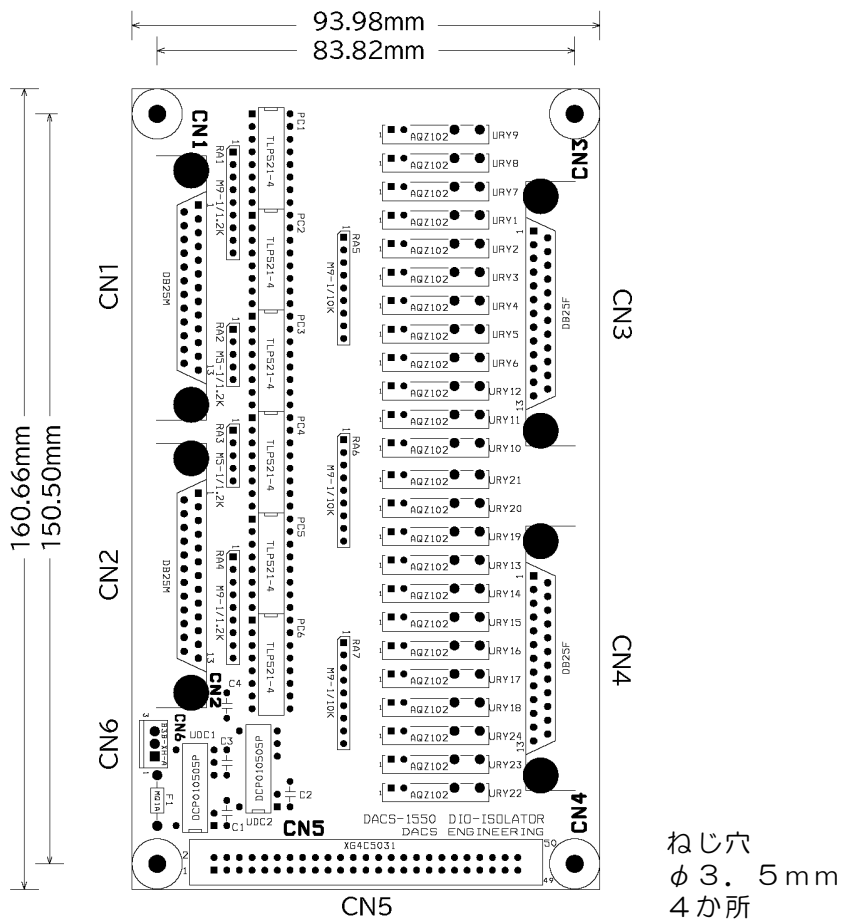
警告 デジタル入力には、外部電源電圧以上の電圧あるいは負電圧をかけないこと。

出力回路



警告 デジタル出力には、+60V以上の電圧をかけないこと。
負荷電流は上記の値を超えないこと。

4. 基板外形図



【図4.1】 DACS-1550基板外形図

