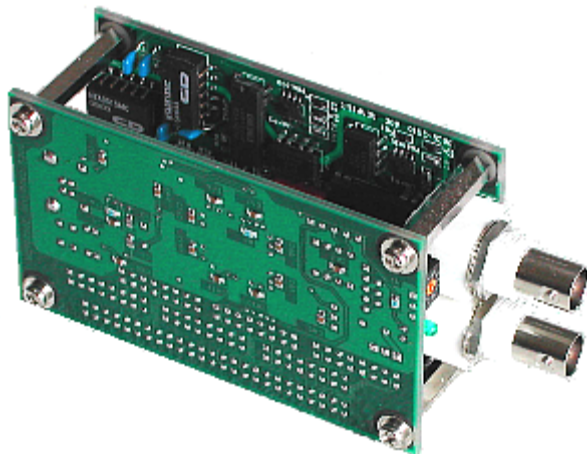


AD変換アダプタ
DACS-2510J/K

取扱説明書



DACS-2500K-BM と
DACS-2510J (K) の組合せ

DACS

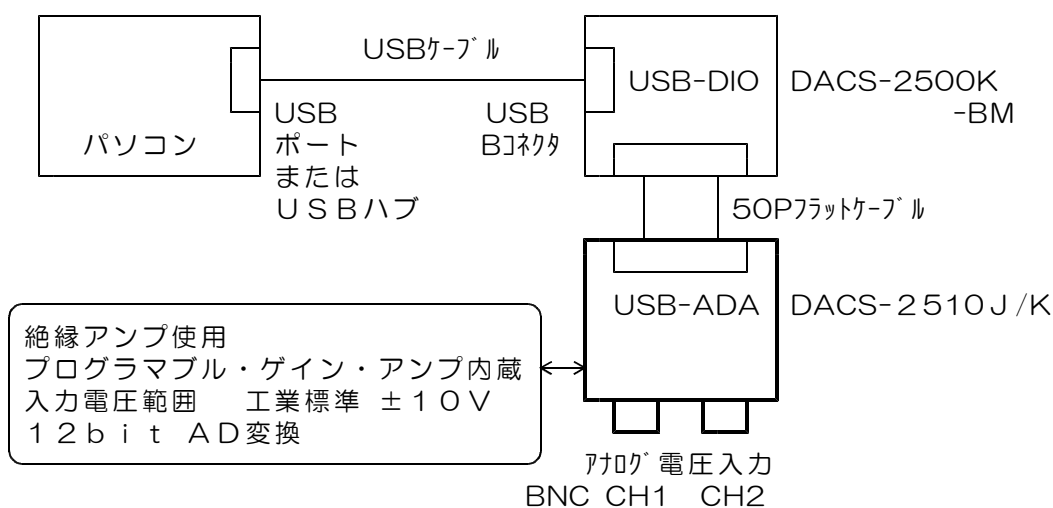
目次

1. 機能	2
2. 構成	4
3. コネクタピン配置と入出力信号仕様	5
4. 接続とジャンパ設定	
4. 1 USB-ADA 1台を接続する	8
4. 2 USB-ADA 2台を接続する	9
5. AD変換レベルの調整方法	10
6. サンプルプログラム	10
DACS-2510J/K 製品内容	11

1. 機能

USB接続AD変換アダプタ DACS-2510J/K（以下、USB-ADA）は、パソコンのUSBポートに接続して、パソコンから送信するコマンドにより、アナログ電圧信号をAD変換して読取るためのボードです。アナログ入力の各チャンネルは、USBインターフェイスと絶縁し、また各チャンネルは相互に絶縁しています。

（注）このボードは DACS-2500K-BM のアダプタボードとなっており、パソコンのUSBに接続して使用するためには、DACS-2500K-BM が必要です。



特徴

- (1) USBインターフェイスとアナログ入力回路とは電氣的に絶縁しています。従って、パソコンとは絶縁した状態で、アナログ信号の計測ができます。アナログ入力ch1とch2の0Vも相互に絶縁しています。
- (2) 内蔵のアナログスイッチにより、2chの入力を切換えて計測できます。
- (3) プログラマブルゲインアンプ回路内蔵。1倍 10倍 100倍の3種類。アナログ入力ch1とch2は、それぞれ個別にゲイン設定ができます。
- (4) 入力電圧範囲 工業標準 $\pm 10V$ （アンプゲイン 1倍のとき）

主な機能

1	パソコンとの接続	<p>USBインターフェイス 高速拡張COMポートまたは専用USB機器として動作。 パソコンとの接続には DACS-2500K-BM が 必要。 DACS-2500K-BM 1台に、最大2台の USB-ADAを接続することが可能。</p>
2	アナログ入力	<p>2ch 電圧入力 電圧範囲 ±10V (アンプゲイン1のとき) USBインターフェイスとは絶縁アンプにより絶縁 各アナログ入力の0Vも相互に絶縁しています。 入力抵抗 3MΩ以上 入力回路の詳細は3項を参照ください。</p>
3	アンプゲイン	<p>プログラマブル・ゲイン・アンプ内蔵 パソコンからのコマンドにより切換 1倍 10倍 100倍 の3種類 各チャンネルを個別に設定することができます。</p>
4	AD変換	<p>変換長 12bit 変換時間 10μs アンプゲイン1倍 -10V (000(H)) ~+10V (FFF(H)) アンプゲイン10倍 -1V (000(H)) ~ +1V (FFF(H)) アンプゲイン100倍 -0.1V (000(H)) ~+0.1V (FFF(H)) 変換精度 全アンプゲイン、全レンジで DC±2LSB (25℃) または ±0.5mVのうち大きい値 直線性誤差 DC±1LSB (25℃)</p>
5	動作速度 (目安)	<p>仮想COMドライバ使用時 最大繰返し周波数 50Hz ダイレクトドライバ使用時 最大繰返し周波数 1KHz 連続サンプリング最大周波数 10KHz (注) 詳細は、DACS-2500K取扱説明書 6項の解説を参照ください。</p>
6	電源	<p>+5V (±10%) 最大260mA パソコンからUSBケーブル経由にて供給する場合は、 DACS-2500K-BM の電源出力コネクタに接続し ます。</p>
7	絶縁抵抗	<p>USB 0Vコモン ↔ アナログ入力0V間 アナログ入力チャンネル間 200MΩ以上 (DC250V 25℃ 製品出荷時)</p>
8	動作周囲温度	0~50℃

2. 構成

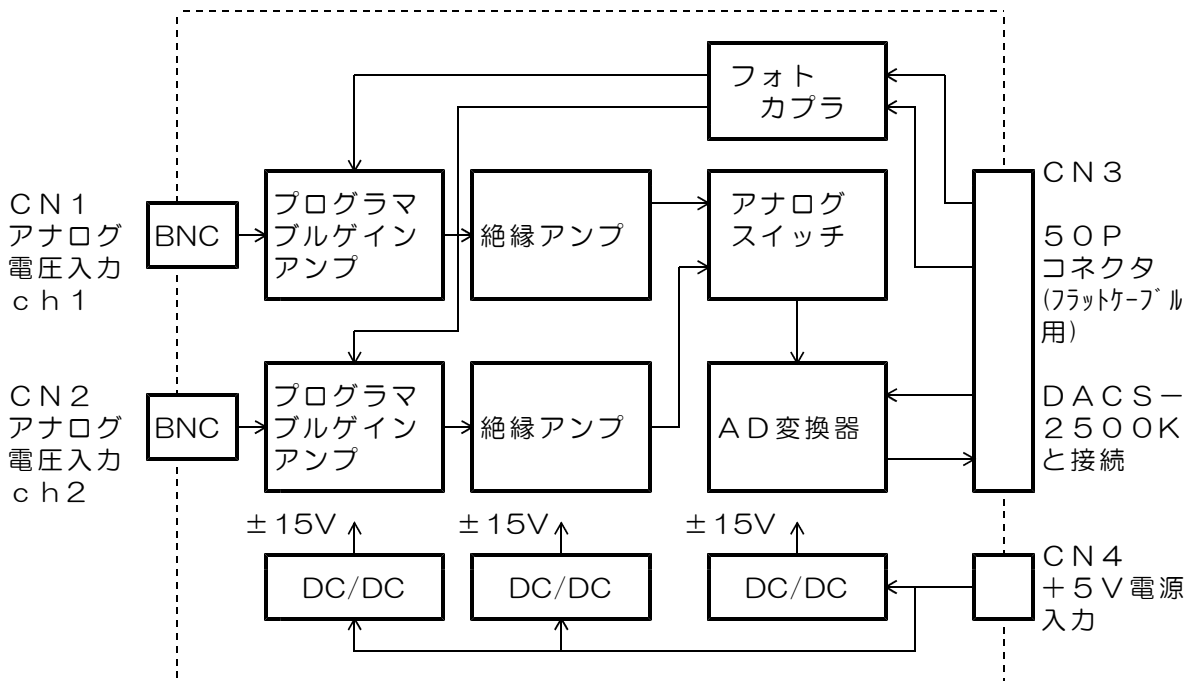


図2.1 USB-ADA (DACS-2510J/K) ブロック図

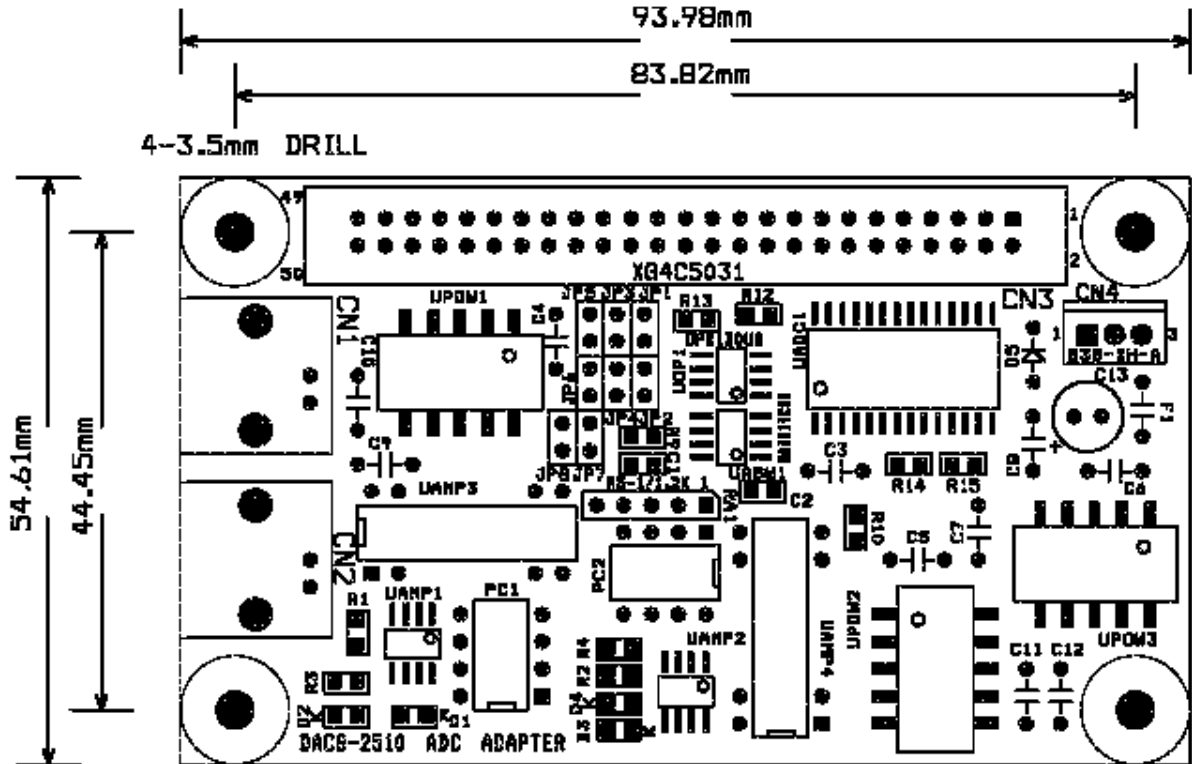


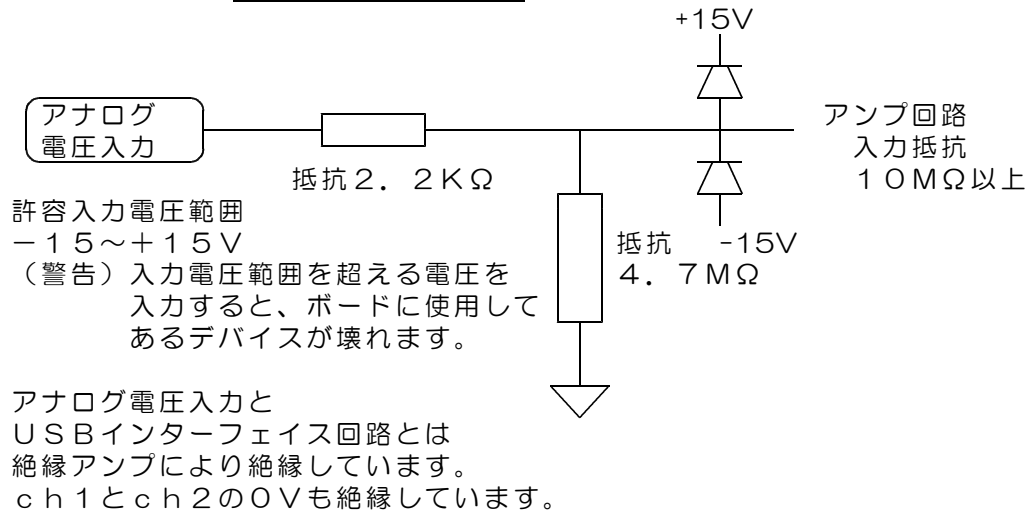
図2.2 USB-ADA (DACS-2510J/K) 外形図

3. コネクタピン配置と入出力信号仕様

CN1 アナログ電圧ch1入力コネクタ (BNC)

CN2 アナログ電圧ch2入力コネクタ (BNC)

アナログ電圧入力回路



CN3 デジタル入出力コネクタ

(50Pフラットケーブル用 DACS-2500K との接続に使用)

基板側 型式 オムロン XG4C5031

ケーブル側 型式 オムロン XG4M5030

(注) DACS-2500K-BMと接続するケーブルは標準添付となっています。

標準添付品は 長さ5cm DACS-2510J/K 1台接続用。

標準添付仕様以外のケーブルを必要とされる場合は、別途ご用意ください。

2	4	6	8	10	12	14	16	18	20	22	24	26	28	30	32	34	36	38	40	42	44	46	48	50
1	3	5	7	9	11	13	15	17	19	21	23	25	27	29	31	33	35	37	39	41	43	45	47	49
△																								

1	A D 変換出力 b i t 0 (LSB)	2	A D 変換出力 b i t 1
3	A D 変換出力 b i t 2	4	A D 変換出力 b i t 3
5	A D 変換出力 b i t 4	6	A D 変換出力 b i t 5
7	A D 変換出力 b i t 6	8	A D 変換出力 b i t 7
9	A D 変換出力 b i t 8	10	A D 変換出力 b i t 9
11	A D 変換出力 b i t 10	12	A D 変換出力 b i t 11 (MSB)
13		14	
15		16	
17		18	
19		20	
21		22	
23		24	
25	0 V	26	0 V
27		28	
29		30	
31		32	
33		34	
35		36	
37		38	
39	CH1アンプゲインA0 (JP1)	40	CH1アンプゲインA0 (JP2)
41	CH1アンプゲインA1 (JP3)	42	CH1アンプゲインA1 (JP4)
43	CH2アンプゲインA0 (JP5)	44	CH2アンプゲインA0 (JP6)
45	CH2アンプゲインA1 (JP7)	46	入力チャンネル切換
47	A D 変換器CS信号	48	
49	A D 変換器RC信号	50	CH2アンプゲインA1 (JP8)

(1) A D 変換器RC信号

High → Low の変化にてA D 変換開始 lowパルス幅は 最小50ns
 変換開始から、最大9 μ sにて変換が終了。
 A D 変換完了後、RC信号がHighの状態にてA D 変換データ出力が有効となり、
 データ読み取りが可能となります。
 DACS-2500K-BM は、ホストからSコマンドを受信したとき、
 パルス幅500nsのRC信号を、自動的に
 USB-ADA (DACS-2510J/K) に送るようになっています。

(2) A D 変換器CS信号

A D 変換器CS信号は、通常、0 (low) を指定するようにします。

(3) 入力チャンネル切換

Highにて ch1入力 Lowにて ch2入力
 切換信号変化から、アンプ回路が安定するまでの時間
 最大 20 μ s (fullスイング時、A D 変換LSB以下に安定する時間)

(4) アンプゲイン

通常は JP1 Close JP3 Close
JP5 Close JP7 Close
そのほかは Open として使用。

このとき

Ch1は アンプゲインA0 (JP1) と アンプゲインA1 (JP3)
Ch2は アンプゲインA0 (JP5) と アンプゲインA1 (JP7)
にてアンプゲインをコントロールします。

DACS-2500Kに、2台目のUSB-ADAを接続するときは、

JP2 Close JP4 Close
JP6 Close JP8 Close
そのほかは Open として使用。

このとき

Ch1は アンプゲインA0 (JP2) と アンプゲインA1 (JP4)
Ch2は アンプゲインA0 (JP6) と アンプゲインA1 (JP8)
にてアンプゲインをコントロールします。

A1	A0	ゲイン	AD変換レベル
0	0	1倍	-10V (000(H)) ~ +10V (FFF(H))
0	1	10倍	-1V (000(H)) ~ +1V (FFF(H))
1	0	100倍	-0.1V (000(H)) ~ +0.1V (FFF(H))
1	1	不定	

アンプゲイン信号変化から、アンプ回路が安定するまでの時間
最大 500 μ s

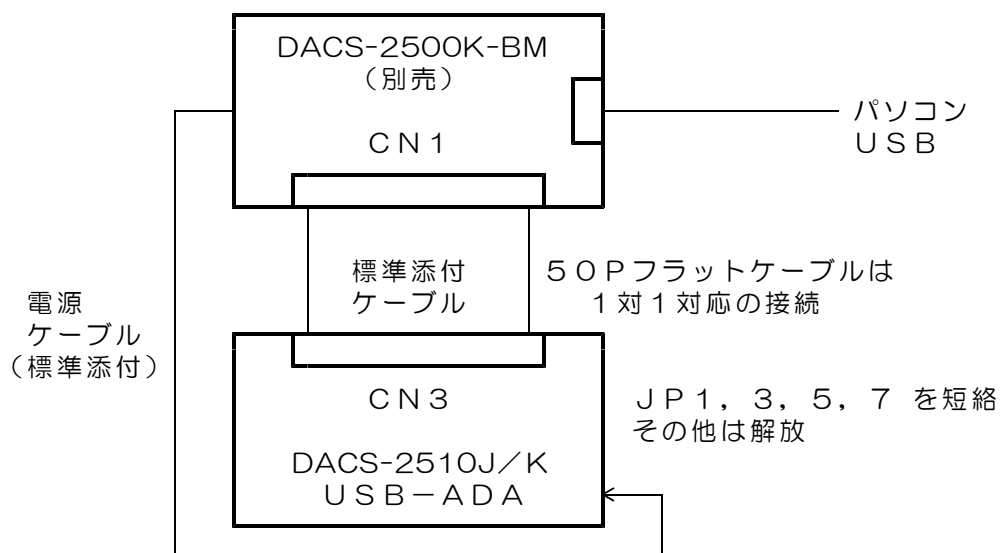
CN4 電源入力

(注) DACS-2500Kと接続するケーブルを標準添付しています。
標準添付品 ----- 長さ10cm DACS-2510J/K 1台接続用。
標準添付仕様以外のケーブルを必要とされる場合は、別途ご用意ください。

- 1 +5V ($\pm 10\%$) 電源入力 消費電流 最大260mA
- 2 接続なし
- 3 0V

4. 接続とジャンパ設定

4.1 USB-ADA 1台 を接続する



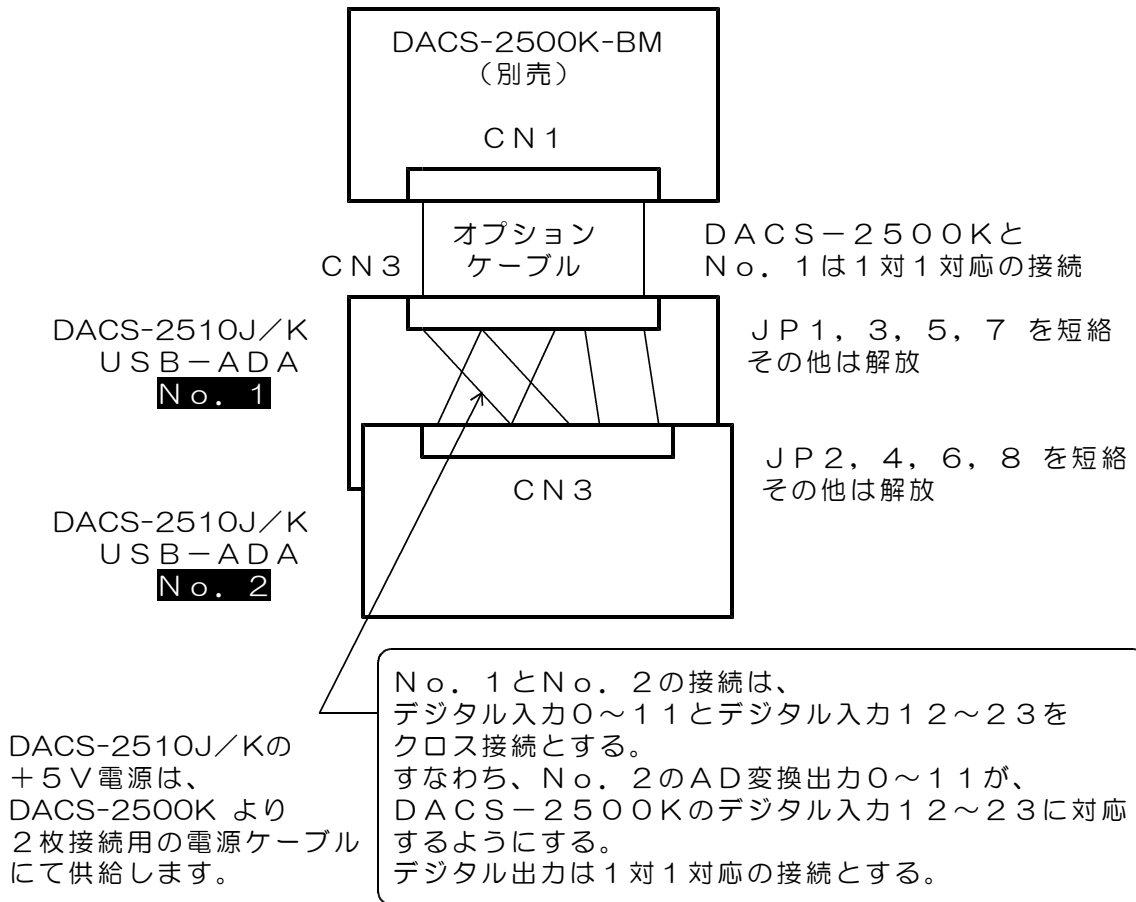
制御信号の出力方法

Ch1 アンブゲインA0 (JP1) --- デジタル出力 bit12
 Ch1 アンブゲインA1 (JP3) --- デジタル出力 bit14
 Ch2 アンブゲインA0 (JP5) --- デジタル出力 bit16
 Ch2 アンブゲインA1 (JP7) --- デジタル出力 bit18
 にてアンブゲインを決定します。

CH1 CH2	bit14 bit18	bit12 bit16	ゲイン
	A1	A0	
	0	0	1倍
	0	1	10倍
	1	0	100倍
	1	1	不定

入力チャンネル切換 (デジタル出力 bit19) にて入力チャンネルを切換えます。
 Highにて ch1入力 Lowにて ch2入力
 CS信号 (bit20) は常時 0 (LOW) としておきます。
 RC信号 (デジタル出力 bit22) は、DACS-2500KのSコマンドにより、DACS-2500Kが自動的に必要なパルスを出力します。

4. 2 USB-ADA 2台 を接続する



制御信号の出力方法

No. 1基板 アンプゲイン			No. 2基板 アンプゲイン		
CH1	bit14	bit12	bit15	bit13	
CH2	bit18	bit16	bit23	bit17	
	A1	A0	A1	A0	ゲイン
	0	0	0	0	1倍
	0	1	0	1	10倍
	1	0	1	0	100倍
	1	1	1	1	不定

入力チャンネル切換（デジタル出力 bit19）にて入力チャンネルを切換えます。
Highにて ch1入力 Lowにて ch2入力
CS信号（bit20）は常時 0（LOW）としておきます。
RC信号（デジタル出力 bit22）は、DACS-2500KのSコマンドにより、DACS-2500K-BM が自動的に必要なパルスを出力します。

5. AD変換レベルの調整方法

本ボードにはAD変換レベルの調整箇所はありません。
各チャンネルのオフセットとゲイン調整値を、DACS-2500K-BM基板のEEPROMに書き込んでいて、この値を使用してパソコンプログラムにて調整する方法を採用しています。

(注) 2020年5月以降の出荷分では、ユニット内部で校正する機能が追加になって、パソコンプログラムにて校正処理を実行する必要がなくなりました。

6. サンプルプログラム

- (1) フォルダ 15BX¥15BXsample にあるサンプルプログラム D151ADS は、マルチデバイス(ダイレクトドライブ)版用になっています。
(15BXL用は フォルダ 15BXL¥15BXLsample の D151ADSL)
このプログラムを動作させるためには、ダイレクト版デバイスドライバをあらかじめインストールしておく必要があります。
ドライバのインストール方法は、DACS-2500K の取扱説明書を参照してください。
- (2) サンプルプログラム D151ADS を起動すると、USBポートに接続している DACS-2500K (USB-DIO) を最大4台まで検索し、それぞれのID番号を読み取ります。
従って、複数台のDACS-2500Kを接続するときは、すべてのID番号を異なった値にセットしておいてください。
(サンプルプログラムでは、ID番号0~3までの対応となっていますので、このうち、いずれかの番号をセットしてください。)
- (3) プログラム起動後、キーボードの G を押すと、サンプリングとAD変換の実行を開始し、USB接続しているすべてのポートと、各ポートに接続している、DACS-2510J/K (USB-ADA) 4ch分の入力電圧値を画面表示します。
(DACS-2510J/Kを1台のみ接続している場合は、2枚目のボードの入力電圧値は不定値になっています。)
- (4) キーボードの S を押すと、サンプリングの実行を停止します。
- (5) キーボードの T を押すと、サンプリング間隔の入力ができるようになります。
数値入力後、ENTERを押すと、サンプリング間隔が入力した値になります。
- (6) キーボードの a を押すと、ch1のアンプゲイン
キーボードの A を押すと、ch2のアンプゲイン
キーボードの b を押すと、ch3のアンプゲイン
キーボードの B を押すと、ch4のアンプゲインの入力ができるようになります。
数値入力後、ENTERを押すと、アンプゲインが入力した値になります。
設定できるアンプゲインは 1, 10, 100 の3種類です。これ以外の値を入力した場合は無効になります。

プログラムの動作に関する詳細は、ソースリストのコメントに詳しく記述していますので、そちらをご覧ください。

DACS-2510J/K 製品内容

製品の名称	USB接続AD変換アダプタボード DACS-2510J/K
標準構成	<p>DACS-2510J/K 基板 1枚</p> <p>デジタル入出力接続用ケーブル 5cm 1本</p> <p style="padding-left: 40px;">DACS-2500K に1台のアダプタボードを 接続するケーブルを標準添付</p> <p>電源接続ケーブル 10cm 1本</p> <p style="padding-left: 40px;">DACS-2500K の電源出力に接続する ケーブルを標準添付</p> <p style="padding-left: 40px;">(DACS-2510J/Kを1台のみ接続する場合)</p> <p>デバイスドライバ/サンプルプログラム/取扱説明書は ダウンロードにて</p>

製造販売	<p>ダックス技研株式会社</p> <p>ホームページ https://www.dacs-giken.co.jp</p>
------	---

DACS251021C25E